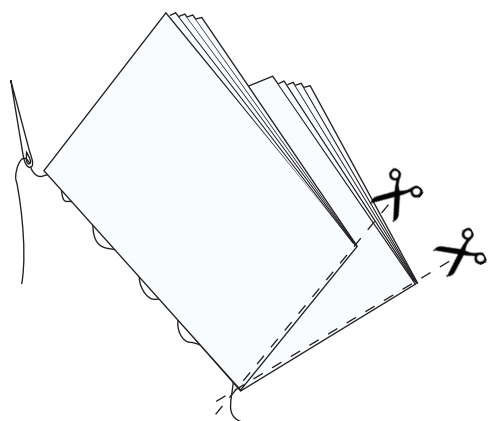
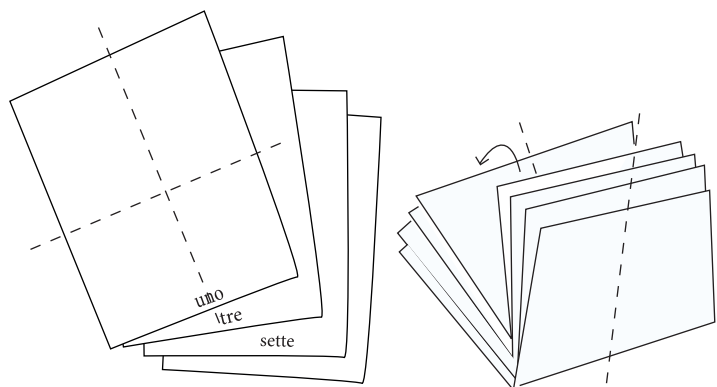


Componi il tuo Taccuino di Viaggio in poche semplici mosse!
Dopo aver stampato fronte-retro sovrapponi le pagine, piega e
cuci al centro... dopodichè basta un taglio e il libretto è pronto!



32

17

Anna Imbesi
Patrol AGESCI "Scilla e Cariddi"

Non solo il nostro spirito ma anche i giochi serali ci hanno fatto sentire un po' in Olanda. Altre, tradizioni culinarie, usi e costumi racchiusi in quattro maniche dal sapore olandese. Tutto prende forma, la strada verso questa nuova avventura sembra essere sempre più corta e le Patrol diventano sempre più vere e proprie comunità; comunità variegata o meglio opposti che si attraggono e formano una vastità di colori che illuminano e diffondono la molteplicità della nostra nazione. Adesso il contingente italiano si rivede in Olanda forse con meno paure ma sicuramente con tanta voglia di farsi coinvolgere da questa esperienza e di testimoniare quanto di più bello abita nel nostro Paese.



membro delle Patrol. Una volta trovata la sintesi plurale, si è dato colore alla nostra città ideale: scritte, disegni, oggetti che rappresentassero le varie slide giocate e che potessero diffondere bellezza nel nostro piccolo mondo. Infine è stata lanciata la terza sfida al fine di cercare #goodnews, realtà positive che operano nei nostri territori, per conoscerle ed intervistarle.



ROVERWAY 2018 - NEDERLAND

OPPOSITES ATTRACT

3° sfida

Castello
di Carte

taccuino di

1

16

Dopo la presentazione delle singole Patrol è stato consegnato il fazzolettone del Contingente italiano, segno tangibile del nostro voler camminare insieme. Un unico corpo formato da molte membra per arrivare preparato al Roverway. Con questo spirito di preparazione sono state lanciate tre sfide. La prima giocata, con l'aiuto dei propri clan precedentemente al campo nazionale, con l'obiettivo di fare la differenza tramite la ricerca e l'impegno, queste le carte da "giocare" sui nostri territori. All'incontro nazionale invece si è giocata la seconda sfida. Dalla condivisione della prima si è individuato il luogo concreto, quale la piazza, la biblioteca, la mensa, la chiesa ed il comune, che accomunasse le sfide di ogni singolo

sulla spiaggia dell'Aja. Da sorrisi condivisi di comunità ancora tenere già proiettate Reggio Emilia il 14 e 15 aprile, è stato infatti caratterizzato partire. L'incontro nazionale delle Patrol, svolto a Roma e la paura iniziale si è trasformata in voglia incondizionata di nostro cammino vero l'Olanda, ma una volta solcato il terreno Roverway 2018 non è stato facile muovere il primo passo nel Anche per noi rover e scelte del Contingente italiano del paura può cancellare.

purezza, una speranza in ogni istante d'inizio che nessuna importa se prevalga l'ansia dell'ignoto, c'è un'autenticità, una un po' di follia. L'inizio però è sorgente di esistenza. Non semplice. Richiede cambiamento, azzardo e a volte anche semplicemente di nuove abitudini, iniziare non è mai Che si tratti di nuove esperienze, viaggi, professioni o

Sulle strade verso l'Olanda

Quale sarà dunque la tua opera d'arte?

Oh me! Oh vita!
Di queste domande che ricorrono,
Degli infiniti cortei di infedeli,
di città gremite di stolti,
Di me stesso che sempre mi rimprovero,
(Perché chi più stolto di me, chi più infedele?)
Di occhi che invano bramano la luce,
degli scopi meschini, della battaglia sempre rinnovata,
Dei poveri risultati di tutto,
delle sordide folle ansimanti che vedo intorno a me,
Degli anni inutili e vuoti del resto, io intrecciato col resto,
La domanda, ahimé! così triste, ricorrente
Cosa c'è di buono in tutto questo, oh me, oh vita?

Risposta:
Che tu sei qui
che la vita esiste, e l'identità,
Che il potente spettacolo continua,
e tu puoi contribuirvi con un verso.
[Walt Whitman, Lungo la strada]

“Noi leggiamo e scriviamo poesie perché siamo membri della razza umana e la razza umana è piena di passione. [...] La poesia, la bellezza, il romanticismo, l'amore sono queste le cose che ci tengono in vita.” – Così il Professor John Keating, nel film “l'attimo fuggente” commenta e giustifica il pensiero di Walt Whitman.
L'uomo, sin dall'albore dei tempi, compone versi e musiche, dipinge, scolpisce, costruisce per donare all'umanità tracce

2

15

Come mi sto preparando ad aiutare gli altri? So ascoltare? Sono capace a “tendere la mano”?

Anche questa volta ti invitiamo a riflettere sul servizio, sull'impegno. Scegli tu se farlo da solo o con la tua compagnia/clan,

Prima di tutto vennero a prendere gli zingari

(di P. Martin Niemöller, attr.)
Prima di tutto vennero a prendere gli zingari
e fui contento, perché rubacchiavano.
Poi vennero a prendere gli ebrei
e stetti zitto, perché mi stavano antipatici.
Poi vennero a prendere gli omosessuali,
e fui sollevato, perché mi erano fastidiosi.
Poi vennero a prendere i comunisti,
e io non dissi niente, perché non ero comunista.
Un giorno vennero a prendere me,
e non c'era rimasto nessuno a protestare.

Comunicazione federale

Andreina Del Grosso (AGESCI) comunicazione@roverway.it

IST federale

Gianluigi Biondi (AGESCI) ist@roverway.it

Logistica federale

Carlo Rizzo (CNGEI) logistica@roverway.it

Spiritualità CNGEI

Giulia Ciafrei spiritualita@roverway.it

Supporto tecnico e amministrativo

Segreteria internazionale AGESCI

ufficioroverway@agesci.it

Segreteria centrale CNGEI

sc@cngei.it

Segreteria federale FIS

federazione@scouteguide.it

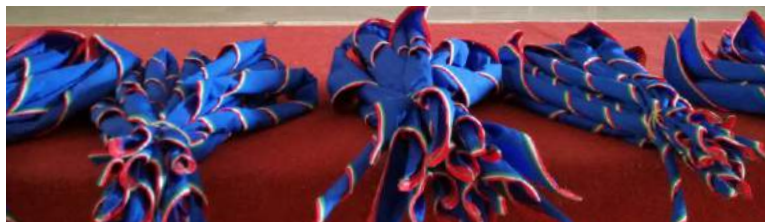
Rover Representative

Maria Teresa Pandolfi

Rover CNGEI

Giancarlo Cavarra

Rover AGESCI



31

18

The Roverway2018 organization

Greetings from,
See you all in The Hague!
With you and welcome you here in the Netherlands!
We are very much looking forward to share this experience
one will get bored!
too much to tell all of it in this little text, but sure is that no
you. From sailing to workshops to massive camps, it is
camp in Zeewolde, where loads of activities are waiting for
Then the other half of the Roverway2018 will be at the central
can only do when you are guided by local scouts and guides.
not also getting to know The Netherlands in such a way you
not have met. It means challenging yourself in new activities,
means meeting new people you would normally probably
of you are going on your own path. Being in the path phase
second day will be totally different, as all
ceremony and party on the first day, the
this amazing event. After the opening
be gathering at the Dutch beach, to start
participants from all over the world will
as Italian participants, but 3000 other
exciting! In a few months, not only you
an event. But... it is also more and more
that need to be done for organising such
getting busier with finalising all the things
The Roverway is getting closer and we are
Dear Italian participants,



We are waiting for you! We wachten op je!

I TULIPANI A TENDA ITALIA

Care Scolte e cari Rovers,

Tenda Italia è in trepida attesa dei selfie che ritraggono voi, la vostra compagnia/clan/fuoco e l'immancabile tulipano.

Ci dispiacerebbe veramente tanto che mancasse proprio la vostra foto nel mosaico che andremo a costruire. Quindi, non siate timidi, prendete in mano il vostro tulipano, riunitevi con la vostra comunità R/S, volgete tutti insieme lo sguardo all'obiettivo e... sorridete!

Entro il 15 maggio, inviate la foto a

tendaitalia@roverway.it

aggiungete il vostro nome e cognome, il nome del vostro clan/fuoco/compagnia, il nome del vostro gruppo, e città di provenienza.

Ricordate di inviare il tutto entro...

a presto

Tenda Italia



28

21

THURSDAY - August 02 nd	WEDNESDAY - August 01 st	TUESDAY - July 30 th	MONDAY - July 30 th	SUNDAY - July 29 th
0800	0800	0800	0800	0800
0900	0900	0900	0900	0900
1000	1000	1000	1000	1000
1100	1100	1100	1100	1100
1200	1200	1200	1200	1200
1300	1300	1300	1300	1300
1400	1400	1400	1400	1400
1500	1500	1500	1500	1500
1600	1600	1600	1600	1600
1700	1700	1700	1700	1700
1800	1800	1800	1800	1800
1900	1900	1900	1900	1900
2000	2000	2000	2000	2000
2100	2100	2100	2100	2100
2200	2200	2200	2200	2200
2300	2300	2300	2300	2300
2400	2400	2400	2400	2400
2500	2500	2500	2500	2500
2600	2600	2600	2600	2600
2700	2700	2700	2700	2700
2800	2800	2800	2800	2800
2900	2900	2900	2900	2900
3000	3000	3000	3000	3000
3100	3100	3100	3100	3100
3200	3200	3200	3200	3200
3300	3300	3300	3300	3300
3400	3400	3400	3400	3400
3500	3500	3500	3500	3500
3600	3600	3600	3600	3600
3700	3700	3700	3700	3700
3800	3800	3800	3800	3800
3900	3900	3900	3900	3900
4000	4000	4000	4000	4000
4100	4100	4100	4100	4100
4200	4200	4200	4200	4200
4300	4300	4300	4300	4300
4400	4400	4400	4400	4400
4500	4500	4500	4500	4500
4600	4600	4600	4600	4600
4700	4700	4700	4700	4700
4800	4800	4800	4800	4800
4900	4900	4900	4900	4900
5000	5000	5000	5000	5000

all'umanità tra le colonne del Bernini in Piazza San Pietro, nelle curve perfettamente levigate delle Grazie di Canova. Ognuno, a suo modo, ha voluto narrare la Storia dell'uomo con piccoli assaggi di Bellezza. L'opera d'arte di un singolo artista, dunque, è espressione edificante e costruttiva di un singolo pensiero. È un dono per l'umanità.

L'opera d'arte di più artisti chiamati a collaborare, di più ardua impresa, è sintesi di un pensiero condiviso ed elaborato. È una potenza perché cambia il Mondo. Ora tu, come ciascun uomo su questa Terra, sai di avere sedimentati nel cuore semi di Bellezza. Liberali e aiuta a liberarli perché trovino terreno fertile tra le case e i territori della tua città. Soprattutto, tornando a disturbare l'arguto professor Keating, chiediti: "Quale sarà il tuo verso?"

<https://www.youtube.com/watch?v=siOVluurLYQ>

Buona Strada e Buon Cammino
Luca Giacomini e Nicola Di Rito
Capocontingente e Tesoriere FIS
Roverway 2018

Con Giorgia Trupiano, Giulia Mazzoni
e don Andrea Marianelli
Capocontingente CNGEI, Capocontingente femminile AGESCI
e Assistente Ecclesiastico AGESCI

5

12

STOLA E GREMBIULE di don Tonino Bello
Forse a qualcuno può sembrare un'espressione irrivente, e l'accostamento della stola col grembiule può suggerire il sospetto di un piccolo sacrilegio. Sì, perché di solito la stola richiama l'armadio della sacrestia, dove con tutti gli altri paramenti sacri, profumata d'incenso, fa bella mostra di sé, con la sua seta ed i suoi colori, con i suoi simboli ed i suoi ricami. Non c'è novello sacerdote che non abbia in dono dalle buone suore del suo paese, per la prima messa solenne, una stola preziosa. Il grembiule, invece, ben che vada, se non proprio gli accessori di un lavatoio, richiama la credenza della cucina, dove, intriso di intingoli e chiazze di macchie, è sempre a portata di mano della buona massai. Ordinarariamente non è articolo da regalo: tanto meno da parte delle suore, per un giovane prete.

frasi dure e profetiche: "Uscite dal branco degli onesti". Che non era un'istigazione a delinquere, ma l'invito a non dosare gli sforzi con il contagocce della normalità, del pensiero comune e buttare sulla bilancia un cuore capace di amare e quindi servire. Per uscire dal branco degli onesti, secondo don Oreste, non c'era che una strada: mettersi in ginocchio e scoprire la libertà nel servire, condividendo, gli altri. Essere in ginocchio come strumento di servizio e condizione di libertà, dunque. Del resto, ne avevamo già parlato su CL, il grande scrittore francese Bernanos aveva scritto: "Solo un uomo libero è capace di servire. Il servizio è per sua natura un atto volontario, Tomaggio che un uomo libero fa della propria libertà a chi gli piace, a ciò che egli giudica al di sopra di se stesso, a ciò che egli ama. Il non serviam non è un rifiuto di servire, ma di amare".

IL CASTELLO DI CARTE

Ed ecco che già al Campetto Nazionale ti lanciamo la **terza sfida**, l'ultima prima di arrivare in Olanda...

Riassunto dell'ultima puntata:

All'interno della vostra Patrol avete appena verificato che tutti i territori da cui provenite hanno delle necessità in cui un Rover/Scolta si sente coinvolto ed a cui è in grado di rispondere. Non solo: avete anche visto come in territori diversi con necessità diverse si possa rispondere allo stesso modo.

Adesso vorremmo fare un passo in più: noi scout agiamo sul territorio, ma NON siamo gli unici a farlo. Ci sono altri enti, altri soggetti, altri gruppi di persone che si impegnano in un servizio, spesso continuativo, organizzato e strutturato.

La vostra Patrol ha appena individuato una sintesi plurale, ovvero quel luogo in cui c'è più necessità di un vostro intervento, in aree il più diverse possibili.

Questo luogo rappresenta quindi il punto focale del vostro lavoro, il centro del percorso e delle esperienze che vi porterete al Roverway. **Lo avete trovato, vi ci siete confrontati, avete allargato il vostro campo visivo in merito.** Beh, mancherebbe un pezzo se non riportaste a casa quello che avete imparato, no?

Quindi, ecco in cosa consiste davvero la terza sfida: tornate sul vostro territorio per capire/vedere/individuare/chiedere

6

11

di fare del bene non è proprio dell'uomo della partenza. Perché il servizio è espressione che evoca molto di più della generica solidarietà; è richiamo profondo e concreto di una dimensione di fraternità. Il servizio non è il volontariato, il servizio non è "aver bisogno di rendersi utili agli altri", cioè forma di appagamento personale. Il servizio è innanzitutto accettazione di una relazione col prossimo che si traduce, indipendentemente dal come, in un atteggiamento mentale prima ancora che in un insieme di atti ed opere. Certo che va bene la politica. Certo che va bene la missione. Certo che va bene la ronda della carità. Certo che va bene dare da mangiare agli affamati, e da bere ai dissetati. Certo che va bene condividere nel profondo il dolore. Certo che va bene una chiara scelta educativa. Certo che va bene il farsi carico insieme di situazioni di tensione. Ma tutto ciò rientra nella dimensione del servizio se la motivazione ultima, profonda, che anima la scelta risiede in un gesto di amore. Anzi risiede nella risposta concreta e costante alla nostra vocazione ad amare, missione prioritaria della vita di ogni uomo della partenza che si rispetti. Si serve con gli occhi e col cuore, prima che operare con le mani od ascoltare con le orecchie. O consolare con le proprie parole. Si serve facendosi prossimi a chi soffre, al più debole ed indifeso, a chi ha bisogno di essere accolto, non togliendosi il pensiero con la donazione di un tot di euro o di un tot del proprio tempo. Il servizio richiede oggi società a responsabilità... misurata, non un impegno col bilancino. Durante la celebrazione dell'anniversario di Cammino Insieme - don Oreste Benzi, fondatore della Comunità Giovanni XXIII si rivolse ai giovani presenti con

- How do you get to school/work?**
 By bike or on foot By bus or train By car
- How often do you take the plane?**
 Less than once per year 1 to 3 times per year 4 times per year or more
- Do you switch off the light when you leave a room?**
 Always Sometimes Never
- Do you leave your television (or computer) on sleep mode, instead of switching it off?**
 Never Sometimes Always
- Do you unplug your chargers when the device are charged?**
 Always Sometimes Never
- Do you avoid to produce waste (family packaging, reusable bags)?**
 As often as possible Sometimes No / don't know
- Do you sort the waste and recycle?**
 Always Sometimes Never
- Do you buy locally-produced food?**
 As often as possible Sometimes No / don't know
- Do you buy non-seasonal vegetables?**
 Very seldomly Sometimes Once per week / don't know
- How often do you eat meat or fish?**
 Once per week or less 2 to 5 times per week (Almost) every day
- How often do you buy new things (clothes, games, books, electronic device)?**
 Less than once a month 1 to 3 times per month Once a week or more often
- How well is your house isolated?**
 Class A or B Class C or D Class E or lower / don't know
- Do you use renewable energy?**
 Yes, most of the time Yes but rarely No / don't know
- Have you ever planted a tree?**
 Yes, several trees Yes, one tree No

27

22

Steps towards Sustainability before Roverway 2018!

Making Roverway 2018 as green as possible is a great challenge. The Planning Team has chosen to focus on four goals:

1. to drastically limit the quantity of waste produced and to make sure that the waste disposal system at the event is efficient: we want to recycle as much as possible and food leftovers will be given to charities.
2. to look at energy savings and to reduce our consumption of natural resources, such as water. We aim to limit the use of fossil-fueled vehicles.
3. to produce green energy on-site during the event.
4. to involve the participants in a sustainability journey before the event and make sure they leave Roverway 2018 with an increased awareness of the challenges we face and empowered to implement some of the steps taken by others. We can be the Change together in 2018! Let's share our efforts and show the world the Roverway 2018 impact! Make sure your actions are recorded so we can see how much it amounts to.

For example, who reduced their car travels, used public transport etc? How many of you took part in Earth Hour?

Think global, act local!

The United Nations listed 17 Sustainable Development Goals to transform our world. They are important, world-changing objectives that will require cooperation among governments,



When all the participants have answered the questions and displayed their cards in front of them, initiate a discussion with them. You can start with the provided questions, but don't hesitate to push the discussion further!

Who has the smallest greenest mat, and who has the biggest reddest mat? How do you (Contingent members) feel about it?

Are there big differences between the participants or does everyone have a similar energy use?

How do the questions relate to energy? (Some have obvious connections but others need some thought, e.g. how often do you buy new things?)

How relevant were the questions to your daily life?

What can you do to reduce your footprint? What would be easy and what would be hard?

What are you already doing to help the environment? Are you doing it consciously or by accident?

How would your day be without energy? Which step of your daily routine would have to be changed and how?

26

23

Be a Locavore. Choose seasonal products from local origin (> 100 km), organic if possible. Check out the possibilities to buy your food from the local farmers, where organic products might be more affordable! Your pollution impact will be reduced as the food will have less distance to travel and as less chemicals are used for their production.

Food

Check the recycling possibilities of your area. Make sure you have enough bins to sort the waste according to their guidance. To help the members of your Contingent, you can use pictograms (the Roverway 2018 ones are attached)!



Waste

Here are some ideas:

Reduce and reuse: avoid individual packaging! For example, when making tea, you could use tea bags for more than one cup or loose leaves (tea bags contain plastic) and have a sugar bowl rather than individual packets.

international organisations and world leaders. But change starts with you! Every human on Earth is part of the solution. The United Nations wrote a Lazy Persons Guide to Saving the World with easy steps you can take, starting from your couch and up to your workplace... Have a look at some of the actions you can take to make a big impact!

se già ci sono persone ed associazioni che lavorano per migliorare quel problema, quella situazione che avete individuato nella vostra sintesi plurale.

Se l'avete trovata prioritaria voi... Probabilmente anche qualcun altro avrà pensato lo stesso, no? Magari anche da diverso tempo! Magari anche da un punto di vista diverso dal vostro...

**Trovate chi già fa del bene e lo fa bene!
Scovate le BUONE NOTIZIE!**

Intervistate, chiedete, raccontate. Insomma, trovate un modo per capire quali "assi" nella manica hanno queste persone e come li mettono in tavola.

Potete fare video, scrivere un racconto, un'inchiesta...

Il nostro progetto sarebbe di esporle a Tenda Italia per permettervi di confrontarvi con le vostre sorelle e fratelli scout di tutta Europa. **Aiutateci a raccontare le esperienze positive che corrono fra di noi.**

Abbiamo solo da imparare e... Non si finisce mai, quando si parla di Servizio!



7

10

Da "Camminiamo Insieme" 1/2004

Fare un po' del bene... fa bene. A tutti, senza distinzione alcuna. Inoltre va anche di moda. Fioriscono trasmissioni tv, reportage giornalistici, banchini nelle piazze per invitare alla solidarietà, alla carità, al dare una mano agli altri. Del resto quella di oggi è una società dove le contraddizioni stridono, e la sofferenza viene mostrata, amplificata dai media: naturale per chi non è un animale, domandarsi come fare - se non a far star meglio gli altri - a non sentirsi troppo in colpa. Ecco che ci si dà da fare. In vario modo. Inviando denaro, se si può. Studiando quale forma è quella migliore per dare un contributo ad un'associazione, ad un progetto, ad un'adozione a distanza. Non c'è niente di male, sia chiaro. Fare del bene, appunto, fa bene. Anche quando lo si fa per appagare un proprio bisogno, più che per andare incontro alle esigenze dell'altro. Fa bene perché comunque, niente moralismi, togliere almeno una più o meno grande difficoltà concreta a chi riceve l'aiuto. Quindi non affrettiamoci a dividere in un servizio buono di serie A ed uno meno buono di serie B. Per chi riceve un aiuto, le motivazioni di chi compie quest'atto possono anche non essere rilevanti. Ma chiarito dunque che non c'è niente contro chi genericamente fa del bene, per l'uomo della partenza non è questo il servizio caratteristico fondamentale di distinzione dalla maschera dell'apparenza. Non lo è per molti motivi. La scelta del servizio è qualcosa di profondamente diverso dal generico fare del bene. Quanto sono insopportabilmente banali le scenette - spesso riproposte dai media - sulla buona azione degli scout che fanno attraversare la strada alla classica vecchietta (che magari aveva voglia di restare dall'altra parte della carreggiata)! Bene, quel tipo

PERCORSO DI SPIRITUALITÀ

... il nostro stile sempre “pronti a servire”

STRADA, COMUNITA', SERVIZIO: sono i 3 elementi complementari, ma al tempo stesso indissociabili della nostra branca.

Nella prima sfida abbiamo sottolineato che la strada non è un semplice camminare con gli altri ma anche incontro agli altri, ognuno di noi ha calato l'asso che portava nella manica per diventare sempre più profeta
Sulle strade che quotidianamente percorre.

Nella seconda sfida da poco conclusa, abbiamo parlato, ma soprattutto abbiamo fatto esperienza di comunità quale luogo in cui tutti possono esprimersi, dove si impara ad accettare e rispettare l'altro anche se il suo punto di vista è diverso dal mio, dove abbiamo toccato con mano che, se si vuole, gli opposti si attraggono.

Ci siamo fatti compagni non solo di strada ma anche di ideali, abbiamo condiviso e messo insieme “le nostre carte” per farle diventare un bel “poker d'assi”.

Cum-panis: per chi crede abbiamo sperimentato anche la gioia e la responsabilità di condividere anche il Pane eucaristico; come Gesù ognuno di noi è chiamato ad essere sacerdote facendo della nostra vita qualcosa di bello per Dio e per gli altri.

8

9

Da “Carta del Coraggio”
route nazionale San Rossore 2014
Il territorio e l'ambiente Il primo spazio di impegno che
individuiamo è il territorio in cui siamo chiamati a vivere. È
il territorio in cui viviamo che ci chiama ad essere sentinelle
e promotori di positività. Vogliamo essere protagonisti del
nostro tempo e del nostro territorio, che ha grandi potenzialità
che non vengono valorizzate. Ci stanno a cuore in modo
particolare problemi come la superficialità nel rapporto con
l'ambiente, l'inquinamento, lo sfruttamento irresponsabile
del territorio, l'abusivismo, lo smaltimento errato dei rifiuti.
Abbiamo sperimentato realtà positive come gli orti urbani,
la valorizzazione dei prodotti del territorio, l'uso di energie
pulite, la raccolta differenziata, il riciclo e il consumo critico.
Impegnarci in prima persona per queste cose e sensibilizzare
la cittadinanza su questi temi è il nostro modo di abitare e di
prenderci cura del nostro territorio.

Eccoci allora alla terza sfida, alla costruzione del castello
di carte. Già ai campi di Roma e Reggio Emilia abbiamo
scoperto che ognuno di noi ha, anzi è una good news ed
ha ricevuto il mandato a tornare nel proprio territorio
per capire, vedere, individuare, conoscere altre persone
o associazioni che come noi già fa del bene e lo fa bene.
È chiaro che a questa sfida associamo il terzo ed ultimo
elemento: il servizio. Le letture seguenti potranno aiutarci
nella riflessione che avrai occasioni di condividere con gli
altri compagni della tua patrol dove questo percorso di
spiritualità troverà il suo compimento.

climate is starting to change.

This game is a simple activity to start thinking about our daily energy use and how this affects the environment. The first part will take around 30 minutes and you can then have a discussion as long as you want! The objective is to raise awareness of how we contribute to climate change in our daily lives by understanding how our everyday actions are associated with releasing greenhouse gases into the atmosphere. The discussion that follows is important as it enables you to exchange your ideas with others to understand the difficulties for some actions, and give/get tips to do more.



This game is part of the WOSM Environment programme. If you want to know more, visit the link:

https://issuu.com/worldscouting/docs/wsep_resource_book_color_en/70

Prepare question and answer cards (small green, medium-sized orange and big red). You can use the provided questions (see next page)! Ask the participants to answer the questions by displaying answer cards in front of them. If appropriate, prepare additional questions that are relevant to your local environment.

25

24

Our planet is surrounded by a blanket of gases, our atmosphere. As the sun sends us heat, some of this is absorbed by the Earth's surface and some of it bounces back into the atmosphere. The reflected heat is trapped by the atmosphere and this keeps our planet warm. This is known as the greenhouse effect. The blanket of gases is getting thicker as we release greenhouse gases by burning fossil fuels for energy, and as we cut down forests for timber and agriculture. As a result, the temperature rises and our

Game: My carbon footprint

Tell us how many of you switched off the lights during Earth Hour on 24 March!

Do not use heating when the windows are open and do not overheat the buildings.

Opt for outside activities to make the most of the natural light, and switch off the lights when a room is not used.

Try to reduce your water consumption! For example, encourage your Contingent members to take shorter showers. Why not use a timer?

Water and energy

like the Dutch do.

Make minimal use of cars, or organise carpooling! Choose public transports, trains, or even better, use bikes or walk,

Transportation

Reduce the quantity of meat you consume, especially from industrial origin. Did you know that a lot more resources are needed to produce one kcal of meat compared with vegetables, especially for industrially produced meat!